

Erlass über das Elektrizitätsreglement
des Wasser- und Elektrizitätswerkes der Politi-
schen Gemeinde Buchs

Der Gemeinderat erlässt gestützt auf Art. 3 Abs. 1 Gemeindegesetz und Art. 48 Abs. 1 Gemeindeordnung der Politischen Gemeinde Buchs als Reglement:

I. Allgemeine Bestimmungen

Art. 1 Grundlagen des Rechtsverhältnisses

Dieses Reglement sowie allfällige Ausführungsbestimmungen und individuelle Vereinbarungen bilden die Grundlage für den Netzanschluss, die Netznutzung und die Lieferung elektrischer Energie¹ aus dem Verteilnetz des Wasser- und Elektrizitätswerks der Gemeinde Buchs² an die Endverbraucher sowie für die Eigentümer von elektrischen Mittel- und Niederspannungsinstallationen, welche direkt an das Verteilnetz des EWB angeschlossen sind. Sie bilden zusammen mit den jeweils gültigen Tarif- und Preisblättern die Grundlage des Rechtsverhältnisses zwischen dem EWB und den Kunden.

Art. 2 Anerkennung des Reglements

Der Netzanschluss, die Netznutzung oder die Energielieferung gelten als Anerkennung dieses Reglements, der Ausführungsbestimmungen sowie der Tarif- und Preisblätter.

Art. 3 Technische Bestimmungen

Für den Netzanschluss, die Netznutzung und die Energielieferung sind die Werkvorschriften TAB³ verbindlich. Es gilt die jeweils neueste Fassung dieser Werkvorschriften.

Art. 4 Abweichende Bestimmungen

In besonderen Fällen hinsichtlich der Charakteristik der Energielieferung, wie insbesondere bei Lieferungen an Grosskunden, Bereitstellung und Lieferung von Ergänzungs- oder Ersatzenergie an Kunden mit Energieerzeugungsanlagen sowie bei temporären Netzanschlüssen mit vorübergehender Energielieferung können besondere Bedingungen vereinbart werden. In diesen abweichenden Fällen gelten die Bestimmungen des vorliegenden Reglements, der Ausführungsbestimmungen sowie der Tarif- und Preisblätter nur insoweit, als nichts Abweichendes festgesetzt oder vereinbart worden ist.

Art. 5 Aushändigung Reglement und Unterlagen

Jeder Kunde hat auf Verlangen Anrecht auf Aushändigung dieses Reglements, der Ausführungsvorschriften sowie der für ihn zutreffenden Tarif- und Preisblätter. Im Übrigen können die jeweils geltenden Unterlagen auf der Homepage⁴ des EWB eingesehen bzw. herunter geladen werden.

¹ Nachfolgend Energie genannt

² Nachfolgend EWB genannt

³ Technische Anschlussbedingungen der Verteilnetzbetreiber für den Anschluss an das Niederspannungsnetz, Deutschschweiz, herausgegeben vom Verband Schweizerischer Elektrizitätsunternehmen sowie vom EWB (Anhang C)

⁴ www.ewbuchs.ch

Art. 6 Kunden

Als Kunden gelten:

- a) Endverbraucher ohne freien Netzzugang nach Art. 6 Stromversorgungsgesetz⁵ bzw. Art. 11 Stromversorgungsverordnung⁶;
- b) Endverbraucher mit freiem Netzzugang gemäss Art. 6. Stromversorgungsgesetz bzw. Art. 11 Stromversorgungsverordnung;
- c) bei Netzanschluss die Eigentümer von Gebäuden und Anlagen sowie Baurechtsberechtigte oder Stockwerkeigentümer bei Baurechten oder Stockwerkeigentum;
- d) bei Netznutzung und Energielieferung die Eigentümer sowie bei Miet- oder Pachtverhältnissen die Mieter bzw. Pächter von Grundstücken, Häusern, gewerblichen Räumen und Wohnungen, deren Energieverbrauch über Messeinrichtungen erfasst oder in besonderen Fällen pauschal festgelegt wird;
- e) Unter- und Kurzzeitmieter, welche in der Regel keine eigenen Messeinrichtungen installiert haben. In Liegenschaften mit Unter- und Kurzzeitmietverhältnissen mit häufigem Benutzerwechsel kann das EWB die Messeinrichtungen auf die Eigentümer ausstellen. In Liegenschaften mit mehreren Benutzern lautet die Messeinrichtung für den Allgemeinverbrauch⁷ auf die Eigentümer;
- f) der durch die Eigentümer zu bestimmende Vertreter bei Gesamt- oder Miteigentumsverhältnissen.

II. Kundenverhältnis

1. Entstehung des Rechtsverhältnisses

Art. 7 Grundlagen

Das Rechtsverhältnis mit den Kunden entsteht in der Regel mit dem Netzanschluss oder dem Netzanschlussvertrag, mit der Netznutzung oder dem Netznutzungsvertrag, mit der Energielieferung oder dem Energieliefervertrag. Das Rechtsverhältnis dauert bis zur ordentlichen Kündigung.

Art. 8 Energielieferung durch Dritte

Beziehen freie Kunden Energie teilweise oder vollständig bei Dritten, so kann vorgängig mit dem EWB ein Netzanschluss- und Netznutzungsvertrag abgeschlossen werden. Das EWB kann mit dem Drittlieferanten einen Rahmenvertrag zur Abwicklung der Netznutzung und der Abrechnungsmodalitäten abschliessen.

Art. 9 Aufnahme Energielieferung

Die Energielieferung wird aufgenommen, sobald die allenfalls notwendigen Netzanschluss-, Netznutzungs- bzw. Energielieferverträge abgeschlossen sowie die Vorleistungen⁸ der Kunden erfüllt sind.

⁵ SR 734.7

⁶ SR 734.71

⁷ Z.B. Treppenhausbeleuchtung, Lift

⁸ Z.B. Bezahlung von Anschlussbeiträgen

- Art. 10 **Energielieferung durch Kunden an Dritte**
Ohne besondere Bewilligung des EWB sind die Kunden nicht berechtigt, Energie an Dritte abzugeben, ausgenommen an Untermieter. Dabei dürfen auf die Tarife und Preise des EWB keine Zuschläge gemacht werden. Dasselbe gilt auch bei der Vermietung von Ferienwohnungen, Ferienhäusern und dergleichen.
- Art. 11 **Einsicht in Unterlagen**
Das EWB kann bei der Anmeldung einer Energielieferung Einsicht in benötigte Unterlagen verlangen.
2. **Beendigung des Rechtsverhältnisses**
- Art. 12 **Kündigung Netzanschluss**
Der Netzanschluss kann mit einer Kündigungsfrist von zwei Monaten gekündigt werden.
- Art. 13 **Kündigung feste Kunden**
Feste Kunden können die Netznutzung und die Energielieferung jederzeit mit einer Kündigungsfrist von mindestens fünf Arbeitstagen beenden.
- Art. 14 **Kündigung freie Kunden**
Freie Kunden können die Netznutzung und die Energielieferung auf Ende eines Kalenderjahres mit einer Kündigungsfrist von zwei Monaten beenden.
- Art. 15 **Kosten**
Die Kunden haben für die Netznutzung und die Energielieferung sowie allfällige weitere Kosten, die bis zur Ablesung am Ende des Rechtsverhältnisses entstehen, zu bezahlen.
- Art. 16 **Unbenutzte Anlagen**
Die Nichtbenutzung von Gebäuden oder Anlagen bewirkt keine Beendigung des Rechtsverhältnisses.
- Art. 17 **Nutzung nach Kündigung**
Netznutzung, Energielieferung und allfällige weitere Kosten und Umtriebe, die nach Beendigung des Rechtsverhältnisses oder in leer stehenden Räumen und unbenutzten Anlagen anfallen, gehen zu Lasten der Eigentümer.
- Art. 18 **Messeinrichtungen unbenutzter Anlagen**
Nach Beendigung des Rechtsverhältnisses können die Eigentümer für leer stehende Räume und unbenutzte Anlagen die Demontage der Messeinrichtungen verlangen. Die Aufwendungen für die Demontage und die Wiederinbetriebnahme sind durch die Eigentümer zu bezahlen.

Art. 19 **Massnahmen bei Demontage von Messeinrichtungen**

Bei Demontage von Messeinrichtungen behält sich das EWB vor, auf Kosten der Kunden geeignete Massnahmen zu treffen, um eine unbefugte oder unkontrollierte Wiederinbetriebnahme zu verhindern.

Art. 20 **Demontage Netzanschluss**

Muss ein Netzanschluss demontiert werden, ist dies dem EWB mindestens zwei Wochen vor Ausführung zu melden. Die Kosten für die Demontage des Anschlusses gehen zu Lasten der Kunden.

Art. 21 **Einsicht in Unterlagen**

Das EWB kann bei Kündigung einer Energielieferung Einsicht in benötigte Unterlagen verlangen.

3. Eigentums-, Miet-, und Pachtwechsel

Art. 22 **Meldungen**

Dem EWB ist unter Angabe des genauen Zeitpunktes Meldung zu erstatten:

- a) durch Verkäufer: der Eigentumswechsel einer Liegenschaft oder einer Wohnung, mit Adressangabe des Käufers;
- b) durch wegziehenden Mieter oder Pächter: der Wegzug aus gemieteten oder gepachteten Räumen, mit Angabe der neuen Wohnadresse;
- c) durch Vermieter oder Verpächter: der Mieter- bzw. Pächterwechsel einer Wohnung oder Liegenschaft;
- d) durch Eigentümer der verwalteten Liegenschaft: der Wechsel in der Person oder Firma, welche die Liegenschaftsverwaltung besorgt, mit Angabe deren Adresse.

III. **Netznutzung und Energielieferung**

1. Umfang

Art. 23 **Grundsatz**

Das EWB liefert den Kunden gestützt auf dieses Reglement Energie im Rahmen der ihm zur Verfügung stehenden Möglichkeiten. Das EWB kann die Anpassung der Netznutzung und der Energielieferung der im Verteilnetz herrschenden Belastungs- bzw. Kapazitätsverhältnissen verlangen.

Art. 24 **Daten- und Signalübertragung**

Das EWB kann Liegenschaften mit Netzanschluss mit Kommunikationsleitungen für Daten- und Signalübertragung erschliessen. Die Übertragung von Daten und Signalen sowie die Nutzung der Anlagen des Verteilnetzes und der Kommunikationsleitungen sind grundsätzlich dem EWB selbst vorbehalten. Das EWB kann für die Daten- und Signalübertragung sowie die Mitbenützung der Anlagen des Verteilnetzes und der Kommunikationsleitungen durch Dritte auf Gesuch hin und gegen eine angemessene Entschädigung Ausnahmegewilligungen erteilen.

2. Regelmässigkeit / Einschränkungen

Art. 25 Grundsatz

Das EWB liefert die Energie in der Regel ununterbrochen innerhalb der üblichen Toleranzen für Spannung und Frequenz gemäss der EN 50160⁹.

Art. 26 Einschränkungen und Unterbrechungen

Das EWB kann die Netznutzung und die Energielieferung einschränken oder ganz einstellen:

- a) bei höherer Gewalt¹⁰;
- b) bei ausserordentlichen Vorkommnissen und Naturereignissen¹¹;
- c) bei betriebsbedingten Unterbrechungen¹²;
- d) bei Unfällen bzw. bei Gefahr für Mensch, Tier, Umwelt oder Sachen;
- e) wenn die Versorgungssicherheit nicht gewährleistet werden kann¹³;
- f) bei Energieknappheit im Interesse der Aufrechterhaltung der Elektrizitätsversorgung des Landes;
- g) aufgrund behördlich angeordneter Massnahmen.

Art. 27 Bedürfnisse und Information Kunden

Das EWB wird dabei in der Regel auf die Kundenbedürfnisse Rücksicht nehmen. Voraussehbare längere Unterbrechungen und Einschränkungen werden den Kunden nach Möglichkeit im Voraus und in geeigneter Form angezeigt.

Art. 28 Lastbewirtschaftung

Das EWB ist berechtigt, zur optimalen Lastbewirtschaftung für bestimmte Gerätekategorien die Freigabezeiten einzuschränken oder zu verändern. Die dafür notwendigen technischen Einrichtungen gehen zu Lasten der Kunden.

Art. 29 Vorkehrungen bei Anlagen der Kunden

Die Kunden haben von sich aus alle nötigen Vorkehrungen zu treffen, um in ihren Anlagen Schäden oder Unfälle zu verhüten, die durch Unterbrechung der Netznutzung und Energielieferung, Wiedereinschaltung sowie aus Spannungs- oder Frequenzschwankungen und Oberschwingungen im Netz entstehen können.

Art. 30 Vorkehrungen bei Parallelbetrieb eigener Energieerzeugungsanlagen

Kunden, die eigene Energieerzeugungsanlagen besitzen oder Energie aus einem Fremdnetz beziehen, haben die besonderen Bedingungen über den Parallelbetrieb mit dem Netz des EWB einzuhalten. Insbesondere ist darauf zu achten, dass im Falle von Unterbrüchen der Netznutzung und Energielieferung, Über- oder Unterspannung sowie Über- oder Unterfrequenz im Netz solche Anlagen automatisch von diesem abgetrennt und nicht wieder zugeschaltet werden können, solange das Netz spannungslos ist.

⁹ Merkmale der Spannung in öffentlichen Elektrizitätsversorgungsnetzen

¹⁰ Z.B. Krieg oder kriegsähnliche Zustände, innere Unruhe, Streiks, Sabotage

¹¹ Z.B. Einwirkungen durch Feuer, Explosion, Wasser, Eisgang, Blitz, Windfall, Schneedruck, Erdbeben

¹² Z.B. Reparaturen, Unterhalts- und Erweiterungsarbeiten, Unterbrechung der Zufuhr vom Vorlieferanten oder Lieferengpässe

¹³ Z.B. Störungen und Überlastungen im Verteilnetz sowie Produktionseinbussen infolge Ressourcenmangels

Art. 31 Anspruch auf Entschädigung

Die Kunden haben unter Vorbehalt zwingender gesetzlicher Bestimmungen keinen Anspruch auf Entschädigung für mittelbaren oder unmittelbaren Schaden, der ihnen entsteht aus:

- a) Spannungs- und Frequenzschwankungen irgendwelcher Art und Grösse oder störenden Oberschwingungen im Netz;
- b) Einschränkungen oder Unterbrechungen der Netznutzung und der Energielieferung, sofern diese aus Gründen erfolgen, die in Art. 26 dieses Reglements vorgesehen sind;
- c) Einschränkungen oder Unterbrechungen des Rundsteuersignals.

3. Einstellung infolge Kundenverhalten

Art. 32 Gründe

Das EWB ist berechtigt, nach vorheriger Mahnung die Netznutzung und die Energielieferung einzustellen, wenn die Kunden:

- a) elektrische Einrichtungen oder Geräte benutzen, die den anwendbaren Vorschriften nicht entsprechen oder aus anderen Gründen Personen oder Sachen gefährden;
- b) rechtswidrig Energie beziehen;
- c) den Beauftragten des EWB den Zutritt zu ihren Anlagen oder Messeinrichtungen nicht ermöglichen;
- d) ihren Zahlungsverpflichtungen nicht nachgekommen sind oder wenn Gefahr besteht, dass zukünftige Netznutzungs- und Energierechnungen nicht bezahlt werden;
- e) in schwerwiegender Weise gegen wesentliche Bestimmungen dieses Reglements verstossen.

Art. 33 Personen oder Brandgefahr

Mangelhafte elektrische Einrichtungen oder Geräte, von denen eine beträchtliche Personen- oder Brandgefahr ausgeht, können durch Beauftragte des EWB oder durch das Eidgenössische Starkstrominspektorat¹⁴ ohne vorherige Mahnung vom Verteilnetz abgetrennt oder plombiert werden.

Art. 34 Umgehung Tarif- und Preisbestimmungen, widerrechtlicher Energiebezug

Bei vorsätzlicher Umgehung der Tarif- und Preisbestimmungen durch Kunden oder deren Beauftragte sowie bei widerrechtlichem Energiebezug haben die Kunden die zu wenig verrechneten Beträge in vollem Umfang samt Zinsen und einer Entschädigung für die verursachten Umtriebe zu bezahlen. Das EWB behält sich vor, in solchen Fällen Strafanzeige zu erstatten.

Art. 35 Zahlungspflicht und Verbindlichkeiten

Die Einstellung der Netznutzung und der Energielieferung durch das EWB befreit die Kunden nicht von der Zahlungspflicht für ausgestellte Rechnungen oder von der Erfüllung anderer Verbindlichkeiten gegenüber dem EWB. Aus der rechtmässigen Einstellung der Netznutzung und der Energielieferung durch das EWB entsteht den Kunden kein Anspruch auf Entschädigungen irgendwelcher Art.

¹⁴ Nachfolgend ESTI genannt

Art. 36 **Haftung bei Kundenverschulden**

Die Kunden haften für alle Schäden, die sie durch ihr Verschulden, durch Nachlässigkeit oder vorschriftswidrige Benutzung ihrer elektrischen Einrichtungen dem EWB oder Drittpersonen gegenüber verursachen.

IV. **Netzanschluss¹⁵**

1. **Bewilligungen und Zulassungsanforderungen**

Art. 37 **Bewilligungspflichtige Anschlüsse**

Einer Bewilligung des EWB bedürfen:

- a) der Neuanschluss eines Gebäudes oder einer Anlage;
- b) die Änderung oder die Erweiterung eines bestehenden Netzanschlusses, insbesondere die Erhöhung der bezugsberechtigten Leistung;
- c) der Energiebezug für vorübergehende Zwecke¹⁶;
- d) die Wiederinbetriebsetzung vorübergehend ausser Betrieb gesetzter Anlagen.

Art. 38 **Anschlussgesuch**

Das Anschlussgesuch ist auf den vom EWB vorgesehenen Formularen einzureichen. Es sind den Formularen alle für die Beurteilung erforderlichen Unterlagen beizulegen.

Art. 39 **Erkundigung über Anschlussmöglichkeiten**

Die Kunden oder deren Beauftragte haben sich rechtzeitig beim EWB über die Anschlussmöglichkeiten¹⁷ zu erkundigen.

Art. 40 **Bewilligungsanforderungen**

Installationen und elektrische Verbraucher werden nur bewilligt und angeschlossen, wenn sie:

- a) den eidgenössischen und kantonalen Vorschriften und Ausführungsbestimmungen, den anerkannten Regeln der Technik und den Werkvorschriften des EWB entsprechen;
- b) im normalen Betrieb elektrische Einrichtungen anderer Kunden sowie Fern- und Rundsteueranlagen nicht störend beeinflussen;
- c) von Firmen oder Personen ausgeführt werden, welche im Besitz einer Installationsbewilligung des ESTI gemäss Niederspannungsinstallationsverordnung¹⁸ sind, soweit eine solche Bewilligung notwendig ist;
- d) im Rahmen der Netzkapazität des EWB liegen und die Gleichmässigkeit der Spannung sowie die Versorgung der anderen Kunden des EWB nicht beeinträchtigen.

¹⁵ Es gelten die Anhänge 1 bis 5

¹⁶ Z.B. bei Baustellen, Ausstellungen, Festanlässen

¹⁷ Z.B. Leistungsfähigkeit des Verteilnetzes, Notwendigkeit der Verstärkung

¹⁸ SR 734.27

Art. 41 Besondere Bedingungen und Massnahmen

Das EWB kann auf Kosten der Kunden besondere Bedingungen und Massnahmen festlegen, namentlich in folgenden Fällen:

- a) für die Dimensionierung und Steuerung von elektrischen Raum- und Aussenheizungen und anderen speziellen Wärmeanwendungen;
- b) wenn der vorgeschriebene Leistungsfaktor nicht eingehalten wird;
- c) für elektrische Verbraucher, die Netzurückwirkungen verursachen und damit den Betrieb der Anlagen des EWB oder deren Kunden stören;
- d) bei Blindenergiebezügen;
- e) zur rationellen Energienutzung;
- f) für die Rückspeisung bei Energieerzeugungsanlagen.

Diese Bedingungen und Massnahmen können auch für bereits vorhandene Anlagen angeordnet werden.

2. Anschluss an die Verteilanlagen

Art. 42 Umfang und Erstellung

Das Erstellen des Netzanschlusses ab dem Netzanschlusspunkt im bestehenden Verteilnetz bis zur Netzgrenzstelle erfolgt durch das EWB oder dessen Beauftragte. Für die Netzanschlüsse stellt das EWB den Kunden Anschlussbeiträge in Rechnung.

Art. 43 Baubeginn

Mit dem Bau des Netzanschlusses wird erst begonnen, wenn:

- a) die Bewilligung für den Netzanschluss vorliegt;
- b) eine erste Akontozahlung des Anschlussbeitrages bezahlt worden ist;
- c) die Kunden dem EWB sämtliche Durchleitungsrechte und Dienstbarkeiten eingeräumt haben;
- d) ein verbindlicher Situationsplan vorliegt.

Art. 44 Ausführung

Das EWB bestimmt die Art der Ausführung, die Leitungsführung, den Kabelquerschnitt nach Massgabe der von den Kunden bestellten bezugsberechtigten Leistung, den Ort der Hauseinführung, den Standort des Anschlussüberstromunterbrechers sowie der Messeinrichtungen. Insbesondere legt das EWB die Spannungsebene fest, ab welcher die Kunden angeschlossen werden.

Art. 45 Netzgrenzstelle

Als Netzgrenzstelle für das Eigentum zwischen Verteilnetz und Hausinstallation gilt:

- a) bei unterirdischem Netzanschluss die Eingangsklemmen des Anschlussüberstromunterbrechers;
- b) bei oberirdischem Netzanschluss die Abspannisolatoren des Hausanschlusses.

Art. 46 Eigentum, Haftung, Unterhaltspflicht

Die Netzgrenzstelle ist massgebend für die Zuordnung von Eigentum, Haftung und Unterhaltspflicht. Die Kunden tragen ab der Netzgrenzstelle auf eigene Kosten die Verantwortung für die Installation sowie den Unterhalt ihrer Anlagen.

- Art. 47 **Anzahl Netzanschlüsse**
Das EWB legt die Anzahl der Netzanschlüsse fest. Weitere Netzanschlüsse sowie Verbindungsleitungen zwischen verschiedenen zu einer Liegenschaft gehörenden Gebäuden gehen vollumfänglich zu Lasten der Kunden.
- Art. 48 **Gemeinsamer Netzanschluss**
Das EWB ist berechtigt, mehrere Liegenschaften über einen gemeinsamen Netzanschluss zu versorgen sowie unabhängig von den bis anhin geleisteten Kostenbeiträgen an einem Netzanschluss, welcher durch ein Grundstück Dritter führt, weitere Liegenschaften anzuschliessen.
- Art. 49 **Durchleitungsrecht, Entschädigungen**
Die Kunden erteilen oder verschaffen dem EWB kostenlos das Durchleitungsrecht für den sie versorgenden Netzanschluss. Sie verpflichten sich, das Durchleitungsrecht auch für solche Netzanschlüsse zu erteilen, die für die Versorgung Dritter bestimmt sind. Das EWB ist berechtigt, die für die Netzanschlüsse erforderlichen Dienstbarkeiten ins Grundbuch eintragen zu lassen. Ferner ist das notwendige Ausasten von Bäumen und Sträuchern für Bauten und Anlagen zuzulassen. Unter Vorbehalt zwingender gesetzlicher Bestimmungen richten sich allfällige Entschädigungen nach den Ausführungsbestimmungen des EWB.
- Art. 50 **Zugänglichkeit Leitungstrasse**
Die Kunden haben sicherzustellen, dass über dem Leitungstrasse nachträglich keine Bauwerke wie Treppen, Stützmauern, Garagen, Schwimmb Becken und dergleichen erstellt oder Bäume gepflanzt werden.
- Art. 51 **Zutritt**
Die Kunden ermöglichen den Mitarbeitenden des EWB oder beauftragten Dritten zu angemessener Zeit und im Fall von Störungen jederzeit den Zugang zu sämtlichen Netzgrenz- und Messstellen sowie zur Installation und zum Leitungstrasse.
- Art. 52 **Erstellung von Anlagen**
Wird die Erstellung von Anlagen für eine sichere und wirtschaftliche Energieversorgung notwendig, so sind die Kunden verpflichtet, dem EWB in angemessener Weise den Bau zu ermöglichen. Das EWB ist berechtigt, die Anlagen auch für die Energielieferung an Dritte zu verwenden.
- Art. 53 **Vertragliche Vereinbarung Transformatorstation**
Die Eigentumsverhältnisse einer Transformatorstation, deren Unterhalt sowie Kostenbeiträge werden zwischen dem EWB und den Kunden vertraglich separat geregelt.
- Art. 54 **Temporäre Netzanschlüsse**
Die Kosten temporärer Netzanschlüsse¹⁹ gehen vollumfänglich zu Lasten der Kunden.

¹⁹ Z.B. für Baustellen, Ausstellungen, Festanlässe

3. Schutz von Personen und Werkanlagen

Art. 55 Arbeiten in Nähe Freileitungsanschluss

Wenn in der Nähe eines Freileitungsanschlusses Arbeiten²⁰ ausgeführt werden müssen, bei denen Personen durch die Zuleitungen gefährdet werden könnten, so besorgt das EWB die Isolierung oder Abschaltung der Leitung. Bei aufwendigen Arbeiten kann das EWB einen Kostenbeitrag in Rechnung stellen.

Art. 56 Arbeiten in Nähe elektrischer Anlagen

Wer in der Nähe von elektrischen Anlagen Arbeiten²¹ vornehmen oder veranlassen will, welche die Anlagen schädigen oder gefährden könnten, teilt dies dem EWB rechtzeitig vor Beginn der Arbeiten mit. Das EWB legt die erforderlichen Sicherheitsmassnahmen fest.

Art. 57 Grabarbeiten

Wer beabsichtigt, auf privatem oder öffentlichem Boden Grabarbeiten ausführen zu lassen, hat sich vorgängig beim EWB über die Lage allfällig im Erdboden verlegter Kabelleitungen zu erkundigen.

Art. 58 Sorgfaltspflicht und Haftung

Die Kunden haben jede Schädigung oder Gefährdung der Anlagen des EWB im Rahmen der gebotenen Sorgfaltspflicht zu vermeiden. Sie haften für den in Missachtung dieser Sorgfaltspflicht angerichteten Schaden.

V. Messeinrichtungen

1. Eigentum, Montage, Demontage, Betrieb

Art. 59 Eigentum, Einbau

Die für die Messung von Energie und Leistung notwendigen Messeinrichtungen²² werden vom EWB oder dessen Beauftragte geliefert und montiert. Die Messeinrichtungen bleiben im Eigentum des EWB und werden auf dessen Kosten instand gehalten. Die Kunden erstellen auf eigene Kosten die für den Anschluss der Messeinrichtungen notwendigen Installationen nach Anleitung des EWB. Überdies stellen sie dem EWB den für den Einbau der Messeinrichtungen erforderlichen Platz kostenlos zur Verfügung. Allfällige Schutzkästen²³, die zum Schutze der Messeinrichtungen notwendig sind, werden von den Kunden auf ihre Kosten erstellt. Die Schutzkästen müssen mit einem vom EWB vorgeschriebenen Schliesssystem versehen sein.

²⁰ Z.B. Fassadenrenovationen

²¹ Z.B. Forstarbeiten, Bauarbeiten, Sprengarbeiten

²² Mess- und Steuerapparate

²³ Z.B. Verschaltungen, Nischen, Aussenkästen

Art. 60 **Montage und Demontage**

Die Kosten für Montage und Demontage von Messeinrichtungen gehen zu Lasten des Auftraggebers. Ist gemäss den Anforderungen der Kunden oder aufgrund gesetzlicher Vorgaben die Montage zusätzlicher oder besonderer Messeinrichtungen wie Lastgangmessung bzw. Kommunikationsanschlüsse notwendig, so gehen die entsprechenden Kosten zu Lasten der Kunden.

Art. 61 **Beschädigungen und unbefugte Manipulationen**

Werden Messeinrichtungen ohne Verschulden des EWB beschädigt, so gehen die Kosten für Reparatur, Ersatz und Auswechslung zu Lasten der Kunden. Messeinrichtungen dürfen nur durch Beauftragte des EWB plombiert, deplombiert, entfernt oder versetzt sowie ein- oder ausgebaut werden. Nur die Beauftragen dürfen die Energiezufuhr zu einer Anlage durch Ein-/Ausbau der Messeinrichtungen herstellen oder unterbrechen. Wer unberechtigterweise Plomben an Messeinrichtungen beschädigt oder entfernt oder wer Manipulationen vornimmt, welche die Genauigkeit der Messeinrichtungen beeinflussen, haftet gegenüber dem EWB für den daraus entstandenen Schaden und trägt die Kosten der notwendigen Revisionen und Nacheichungen. Das EWB behält sich vor, in solchen Fällen Strafanzeige zu erstatten.

Art. 62 **Unterzähler**

Messeinrichtungen wie Unterzähler, welche sich im Eigentum der Kunden befinden und für die Weiterverrechnung an Dritte dienen, sind von diesen auf eigene Kosten nach den Bestimmungen des Bundesgesetzes über das Messwesen²⁴ zu unterhalten und periodisch amtlich prüfen zu lassen.

Art. 63 **Prüfung auf Verlangen der Kunden**

Die Kunden können jederzeit auf eigene Kosten eine Prüfung der Messeinrichtungen durch ein amtlich ermächtigtes Prüforgan verlangen. In Streitfällen ist der Befund des Bundesamtes für Metrologie und Akkreditierung massgebend. Werden bei den Prüfungen Fehler an den Messeinrichtungen des EWB festgestellt, so trägt das EWB die Kosten der Prüfungen einschliesslich der Auswechslung der Messeinrichtungen.

Art. 64 **Toleranzen**

Messeinrichtungen, deren Abweichungen die gesetzlichen Toleranzen nicht überschreiten, gelten als korrekt messend. Dies gilt ebenfalls für Umschaltuhren, Sperrschalter, Rundsteuerempfänger usw. mit Differenzen bis +/- 30 Minuten auf die Uhrzeit.

Art. 65 **Anzeigepflicht bei Unregelmässigkeiten**

Die Kunden sind verpflichtet, festgestellte Unregelmässigkeiten in der Funktion der Messeinrichtungen des EWB unverzüglich anzuzeigen.

²⁴ SR 941.20

2. **Messung des Energieverbrauchs**

Art. 66 **Feststellung des Energieverbrauchs**

Für die Feststellung des Energieverbrauchs sind die Angaben der Messeinrichtungen des EWB massgebend. Das Ablesen der Messeinrichtungen erfolgt durch Beauftragte des EWB oder durch Fernauslesung. Im Einverständnis mit dem EWB können Kunden die Zähler selbst ablesen und die Zählerstände gemäss Vorgaben dem EWB melden.

Art. 67 **Fehlanschluss oder Fehlanzeige**

Bei festgestelltem Fehlanschluss oder bei Fehlanzeige einer Messeinrichtung wird die Energielieferung an die Kunden soweit möglich aufgrund der durchgeführten Prüfung ermittelt. Lässt sich das Mass der Korrektur durch eine Nachprüfung nicht bestimmen, so wird die Lieferung unter angemessener Berücksichtigung der Angaben der Kunden vom EWB festgelegt. Dabei ist vom Verbrauch in vorausgegangenen, vergleichbaren Perioden auszugehen. Die inzwischen eingetretenen Veränderungen der Anschlusswerte und Betriebsverhältnisse sind angemessen zu berücksichtigen.

Art. 68 **Abrechnung bei einem Fehler**

Kann der Fehler nach Grösse und Dauer einwandfrei ermittelt werden, so ist die Abrechnung für diese Dauer, jedoch höchstens für die letzten fünf Jahre, entsprechend zu bereinigen. Kann der Zeitpunkt des Eintretens der Störung nicht festgestellt werden, so wird die Abrechnung für die beanstandete Ableseperiode angepasst. Art. 34 dieses Reglements bleibt vorbehalten.

Art. 69 **Energieverluste**

Treten in einer Installation Verluste durch Erdschluss, Kurzschluss oder andere Ursachen auf, so haben die Kunden keinen Anspruch auf eine Reduktion des registrierten Energieverbrauches.

VI. **Tarife, Preise, Beiträge**

Art. 70 **Bezug von Energie**

Kunden, welche Energie über das Verteilnetz des EWB beziehen, vergüten diese zu den in den Tarif- und Preisblättern festgelegten Bedingungen. Der Energiebezug wird aufgeschlüsselt nach Netznutzung, Energielieferung sowie Abgaben und Leistungen an das Gemeinwesen.

Art. 71 **Dienstleistungen**

Kunden, welche Dienstleistungen des EWB beanspruchen, vergüten diese zu den in den Tarif- und Preisblättern festgelegten Bedingungen.

Art. 72 **Tarif- und Preisblätter**

Die Tarif- und Preisblätter werden jährlich erlassen und veröffentlicht.

- Art. 73 **Anschlussbeiträge**²⁵
Das EWB erhebt Anschlussbeiträge für Gebäude und Anlagen:
a) die neu an das Verteilnetz angeschlossen werden;
b) die erweitert, erneuert oder ersetzt werden;
c) deren Netzanschlüsse verlegt, verstärkt oder ersetzt werden.
Die Anschlussbeiträge setzen sich zusammen aus den Netzanschlussbeiträgen sowie den Netzkostenbeiträgen. Verursacht das EWB Änderungen bei Netzanschlüssen, so übernimmt es die Kosten.
- Art. 74 **Netzanschlussbeitrag**
Mit den Netzanschlussbeiträgen werden die effektiven Aufwendungen für Netzanschlüsse ab dem Netzanschlusspunkt im bestehenden Verteilnetz bis und mit Netzgrenzstelle bei den anzuschliessenden Gebäuden bzw. bei den anzuschliessenden Anlagen abgegolten. Dies gilt bei Netzanschlüssen der Netzebenen 5 und 7 sowohl innerhalb und ausserhalb der Bauzone.
- Art. 75 **Netzkostenbeitrag**
Netzkostenbeiträge werden erhoben als Abgeltung für die Leistungsbereitstellung des vorgelagerten Netzes. Dies gilt bei Netzanschlüssen der Netzebenen 5 und 7. Bemessungsgrundlage für den Netzkostenbeitrag ist die bezugsberechtigte Leistung in kVA.
- Art. 76 **Verstärkung**
Wird die bezugsberechtigte Leistung gegenüber dem Vorbestand erhöht, muss die Differenz der Netzkostenbeiträge geleistet werden.
- Art. 77 **Ersatzbauten**
In Bezug auf den Netzkostenbeitrag wird der ursprüngliche Bestand während längstens fünf Jahren seit der Demontage des Netzanschlusses durch das EWB angerechnet. Wird die bezugsberechtigte Leistung gegenüber dem Vorbestand erhöht, muss die Differenz der Netzkostenbeiträge geleistet werden.
- Art. 78 **Demontage Netzanschluss**
Die Kosten für die Demontage von Netzanschlüssen gehen zu Lasten der Kunden.
- Art. 79 **Rückzahlung von Anschlussbeiträgen**
Aus der Leistung von Anschlussbeiträgen entstehen für die Kunden keinerlei Rechte an den Anlagen und es besteht kein Anspruch auf ganze oder teilweise Rückzahlung von geleisteten Kostenbeiträgen. Diese Beiträge sind unbesehen davon zu leisten, ob der Anschluss ganz oder teilweise erfolgt, oder nach einem Anschluss tatsächlich Energie an die Kunden geliefert wird. Die Nichtbenutzung von angeschlossenen Gebäuden oder Anlagen vermag die Entstehung oder die Höhe der Anschlussbeiträge nicht zu beeinflussen.

²⁵ Es gilt der Anhang 6

VII. Rechnungsstellung und Inkasso

1. Feststellung des Energieverbrauchs

Art. 80 Feststellung Verbrauch

Für die Feststellung des Energieverbrauchs gelten die Angaben der Messeinrichtungen des EWB.

2. Rechnungsstellung und Zahlung

Art. 81 Rechnungsstellung, Zahlautomaten

Die Rechnungsstellung an die Kunden erfolgt in regelmässigen Zeitabständen. Das EWB kann zwischen den Zählerablesungen Teilrechnungen in der Höhe der voraussichtlichen Energielieferung stellen. Das EWB kann von den Kunden angemessene Vorauszahlung oder Sicherstellung verlangen, Zahlautomaten einbauen oder monatlich bzw. wöchentlich Rechnung stellen. Zahlautomaten können vom EWB so eingestellt werden, dass ein angemessener Teil zur Tilgung bestehender Forderungen aus Energielieferungen des EWB übrig bleibt. Die Kosten für den Ein- und Ausbau der entsprechenden Messeinrichtungen des EWB für zusätzliche Aufwendungen in diesem Zusammenhang gehen zu Lasten der Kunden.

Art. 82 Steuern, Abgaben sowie Belastungen

Sämtliche Steuern, Abgaben sowie Belastungen²⁶ aus Richtlinien von Branchenverbänden oder der Übertragungsnetzbetreiberin gehen zu Lasten der Kunden. Das Gleiche gilt für Kosten aus gesetzlichen Förderungsmassnahmen für erneuerbare Energien und dergleichen.

Art. 83 Zahlungsfrist und Ratenzahlung

Die Rechnungen sind von den Kunden innert 30 Tagen ab Rechnungsdatum ohne jeglichen Abzug zu beglichen, sofern nicht vereinbart ist, dass die Rechnungsbeträge direkt der Bank- oder Postcheckrechnung der Kunden belastet werden. Ratenzahlungen sind nur mit ausdrücklicher Zustimmung des EWB zulässig.

Art. 84 Zahlungsverzug

Bei Zahlungsverzug erfolgt nach unbenutztem Ablauf der Zahlungsfrist eine erste Mahnung an die Kunden mit einer weiteren Zahlungsfrist von 10 Tagen und mit dem Hinweis auf die Verrechnung von Mahngebühren im Falle einer weiteren Mahnung. Wird der ersten Mahnung nicht Folge geleistet, so erfolgt eine zweite, kostenpflichtige Mahnung mit einer letzten Zahlungsfrist von fünf Tagen und mit dem Hinweis der Unterbrechung der Netznutzung und der Energielieferung bei erneutem Ausbleiben der Zahlung.

²⁶ Z.B. Systemdienstleistungen, Kostenüberwälzungen aus vorgelagerten Netzebenen

Art. 85 **Mahnung als Verfügung**

Mahnungen des EWB können bei Bedarf in Form einer Verfügung erlassen werden. Rechtsmittelinstanzen und Fristen richten sich nach Art. 89 dieses Reglements. Anstelle von Mahnungen in Form einer Verfügung kann das EWB bei Bedarf bereits die Rechnung als Verfügung erlassen. Nach Ablauf der Zahlungsfrist können den Kunden die durch den Zahlungsverzug verursachten zusätzlichen Aufwendungen²⁷ zuzüglich Zinsen in Rechnung gestellt werden.

Art. 86 **Fehler und Irrtümer**

Bei allen Rechnungen und Zahlungen können Fehler und Irrtümer nachträglich während fünf Jahren ab Fälligkeit berichtigt werden.

Art. 87 **Verweigerung von Zahlungen**

Bei Beanstandungen der Energiemessung sind die Kunden nicht berechtigt, die Zahlung der Rechnungsbeträge und die Leistung von Akontozahlungen zu verweigern. Bestrittene Rechnungen gegenüber dem EWB dürfen nicht mit allfälligen Guthaben verrechnet werden.

Art. 88 **Solidarhaftung bei Handänderung und Grundpfandrecht**

Bei offenen Forderungen haften der bisherige und der neue Eigentümer solidarisch. Für die Anschlussbeiträge besteht gemäss Art. 167 Abs. 2 Ziff. 3bis Einführungsgesetz zum schweizerischen Zivilgesetzbuch²⁸ ein gesetzliches Grundpfandrecht, das allen eingetragenen Pfandrechten vorgeht.

VIII. **Rechtsmittel und Schlussbestimmungen**

Art. 89 **Rechtsmittel**

Rechtsmittel und Verfahren gegen Verfügungen des EWB richten sich nach Massgabe der Bestimmungen des Gesetzes über die Verwaltungsrechtspflege²⁹.

Art. 90 **Aufhebung bisherigen Rechts**

Das Reglement für die Abgabe elektrischer Energie vom 11. Januar 1962 sowie die Technischen Bedingungen für den Netzanschluss, den Netzbetrieb und die Lieferung elektrischer Energie Niederspannung (Netzebene 7) vom 1. Oktober 2008 werden aufgehoben.

Art. 91 **Übergangsbestimmungen**

Bei Vollzugsbeginn noch nicht rechtskräftig bewilligte Baugesuche sind nach den Bestimmungen dieses Reglements zu behandeln.

²⁷ Z.B. Mahngebühren, Porto, Inkasso, Ein- und Ausschaltungen

²⁸ sGS 911.1

²⁹ sGS 951.1

Art. 92 **Vollzugsbeginn**

Dieses Reglement tritt per 1. Juli 2014 in Kraft.

Buchs, 10. März 2014³⁰

Gemeinderat Buchs

Daniel Gut	Martin Hutter
Gemeindepräsident	Ratsschreiber

* * *

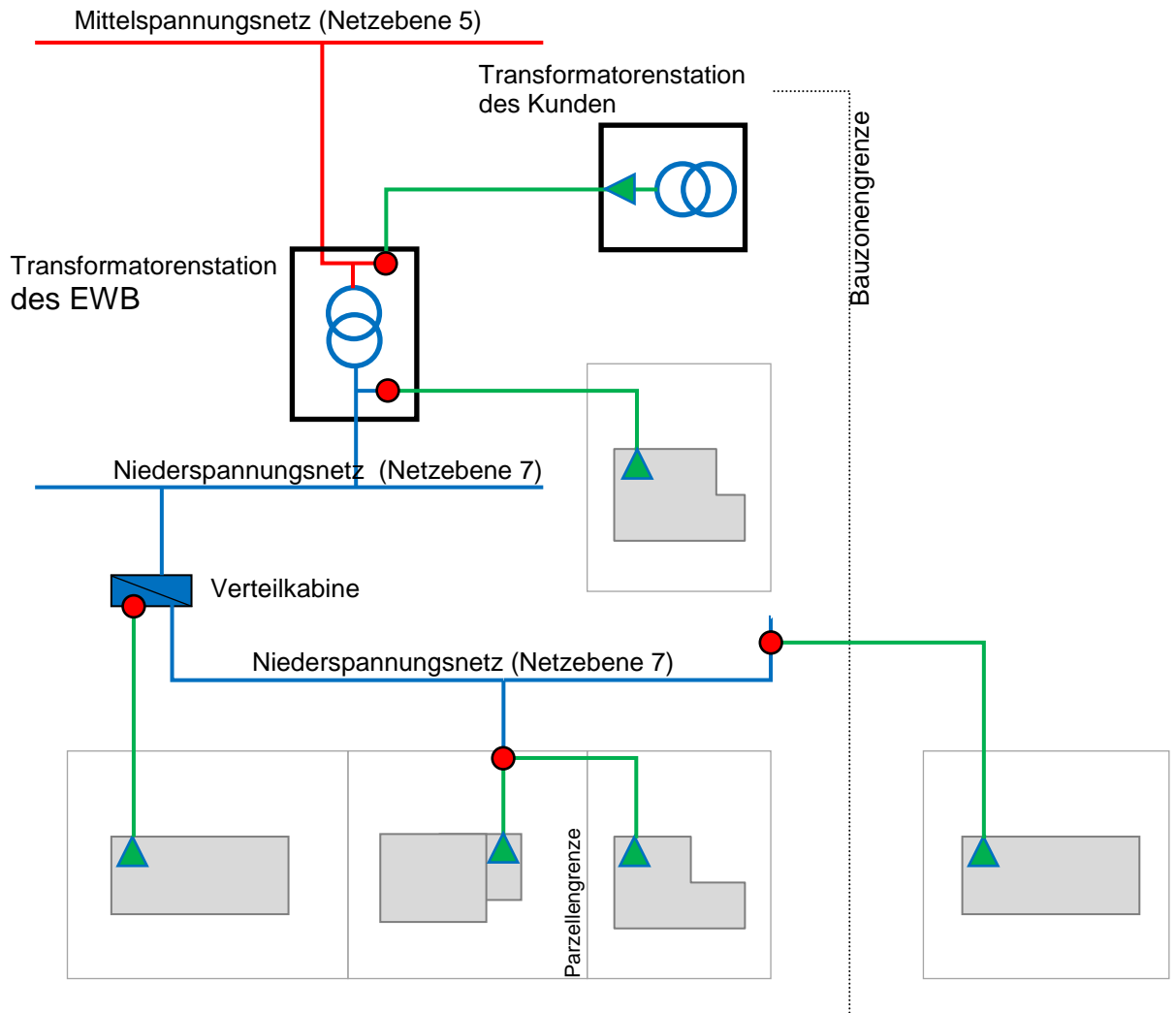
Dem fakultativen Referendum unterstellt vom 19. März 2014 bis 28. April 2014.

* * *

³⁰ GRB 2014/34 vom 10. März 2014

Anhang 1

Übersicht Erschliessungsstufen



Legende



Netzanschlusspunkt



Netzgrenzstelle



Groberschliessung: Erstellung zu Lasten EWB; geht dann in Eigentum / in Verantwortung EWB; Unterhalt zu Lasten EWB



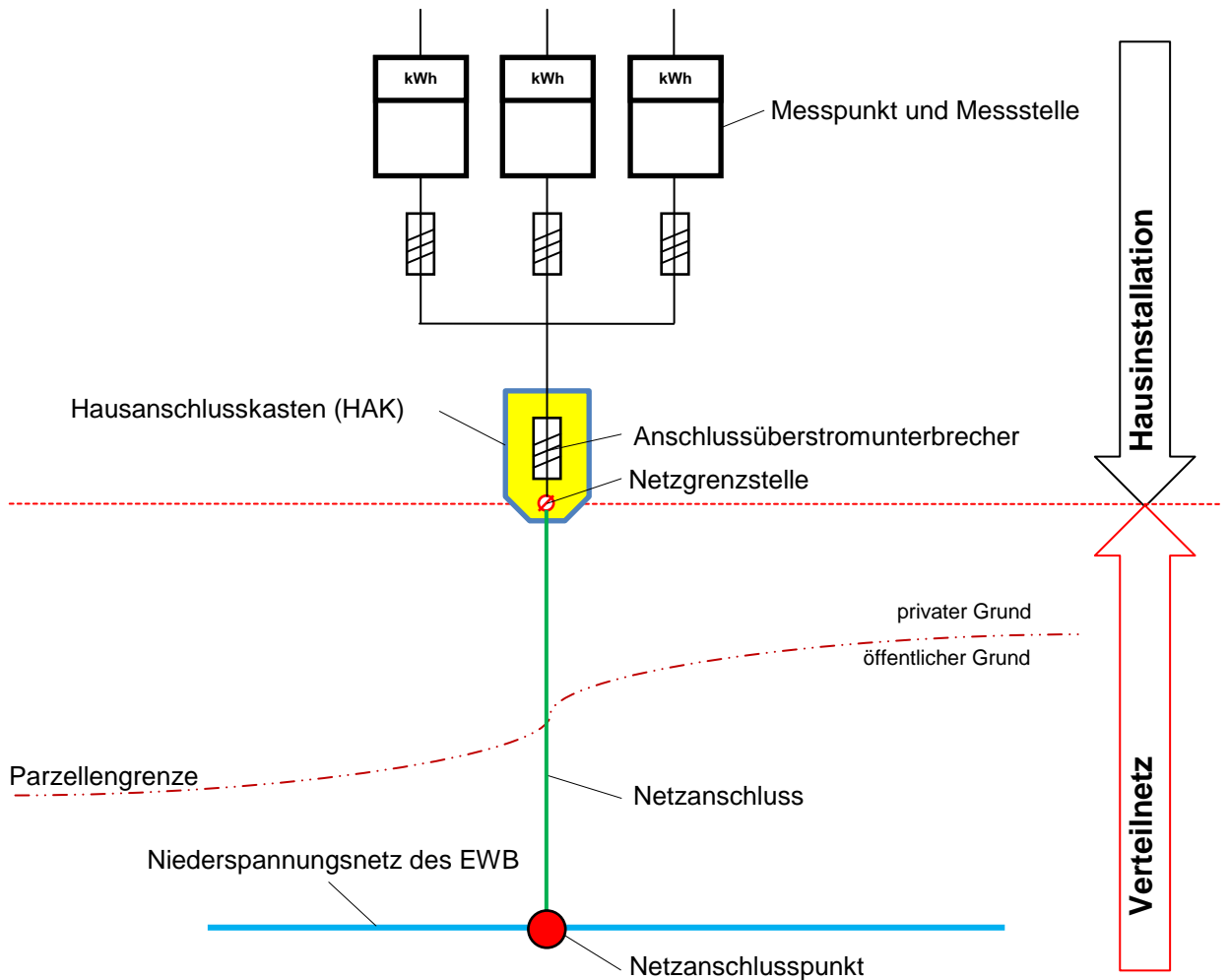
Feinerschliessung: Erstellung zu Lasten EWB; geht dann in Eigentum / in Verantwortung EWB; Unterhalt zu Lasten EWB



Netzanschluss: Erstellung zu Lasten Kunde; geht dann in Eigentum / in Verantwortung EWB; Unterhalt zu Lasten EWB

Anhang 2

Prinzipschema Anschluss an das Niederspannungsnetz (Netzebene 7) Variante Hausanschlusskasten (HAK)



Legende



Netzanschlusspunkt: Muffe oder Anschlusselement in Verteilkabine, Transformatorstation



Netzgrenzstelle: Eingangsklemmen des Anschlussüberstromunterbrechers

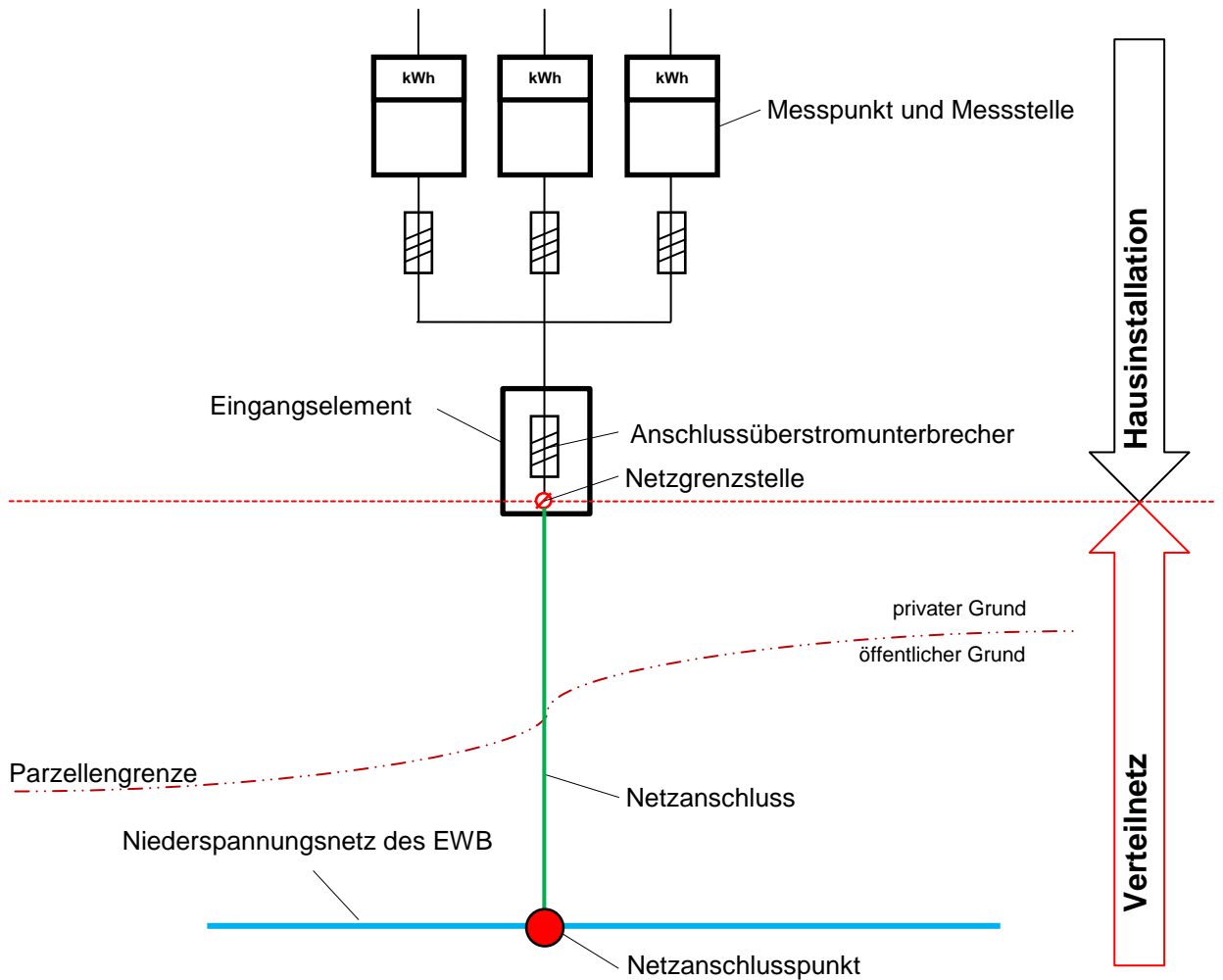


Hausanschlusskasten (HAK): Lieferung durch EWB zu Lasten Kunde; geht dann in Eigentum / in Verantwortung Kunde; Unterhalt zu Lasten Kunde

Netzanschluss: u. a. Kabelschutzrohr, Mauerdurchführung, Kabel, Muffe oder Anschlusselement; Erstellung (inkl. Bauarbeiten) zu Lasten Kunde; geht dann in Eigentum / in Verantwortung EWB; Unterhalt zu Lasten EWB

Anhang 3

Prinzipschema Anschluss an das Niederspannungsnetz (Netzebene 7) Variante Eingangselement



Legende



Netzanschlusspunkt: Muffe oder Anschlusselement in Verteilkabine, Transformatorstation



Netzgrenzstelle: Eingangsklemmen des Anschlussüberstromunterbrechers



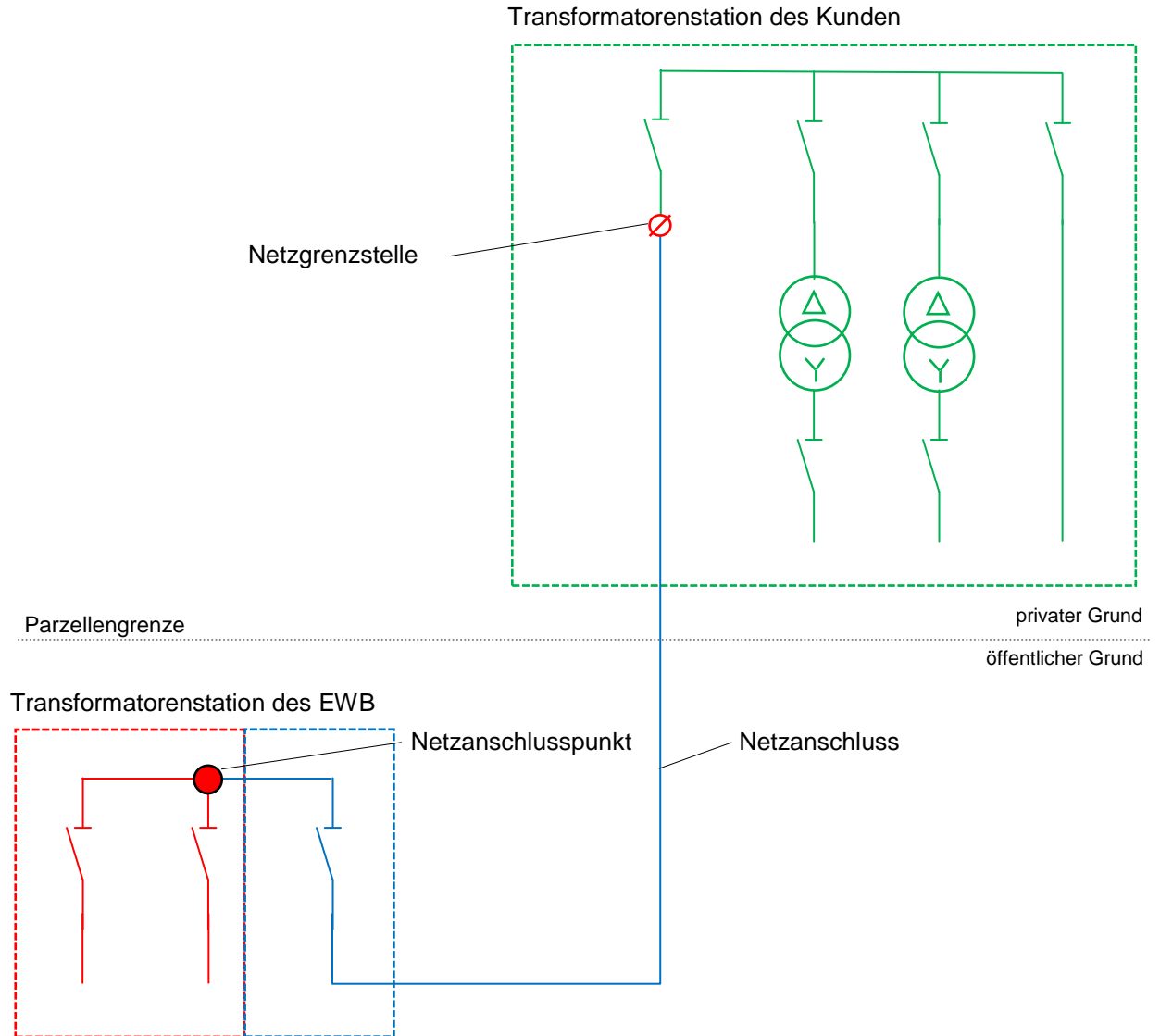
Eingangselement: Lieferung zu Lasten Kunde; in Eigentum / in Verantwortung Kunde; Unterhalt zu Lasten Kunde



Netzanschluss: u. a. Kabelschutzrohr, Mauerdurchführung, Kabel, Muffe oder Anschlusselement; Erstellung (inkl. Bauarbeiten) zu Lasten Kunde; geht dann in Eigentum / in Verantwortung EWB; Unterhalt zu Lasten EWB

Anhang 4

Prinzipschema Anschluss an das Mittelspannungsnetz (Netzebene 5) Variante Stichstation



Legende



Netzanschlusspunkt



Netzgrenzstelle: Eingangsklemmen des Leistungsschalters



Transformatorstation des EWB: in Eigentum / in Verantwortung EWB; Unterhalt zu Lasten EWB



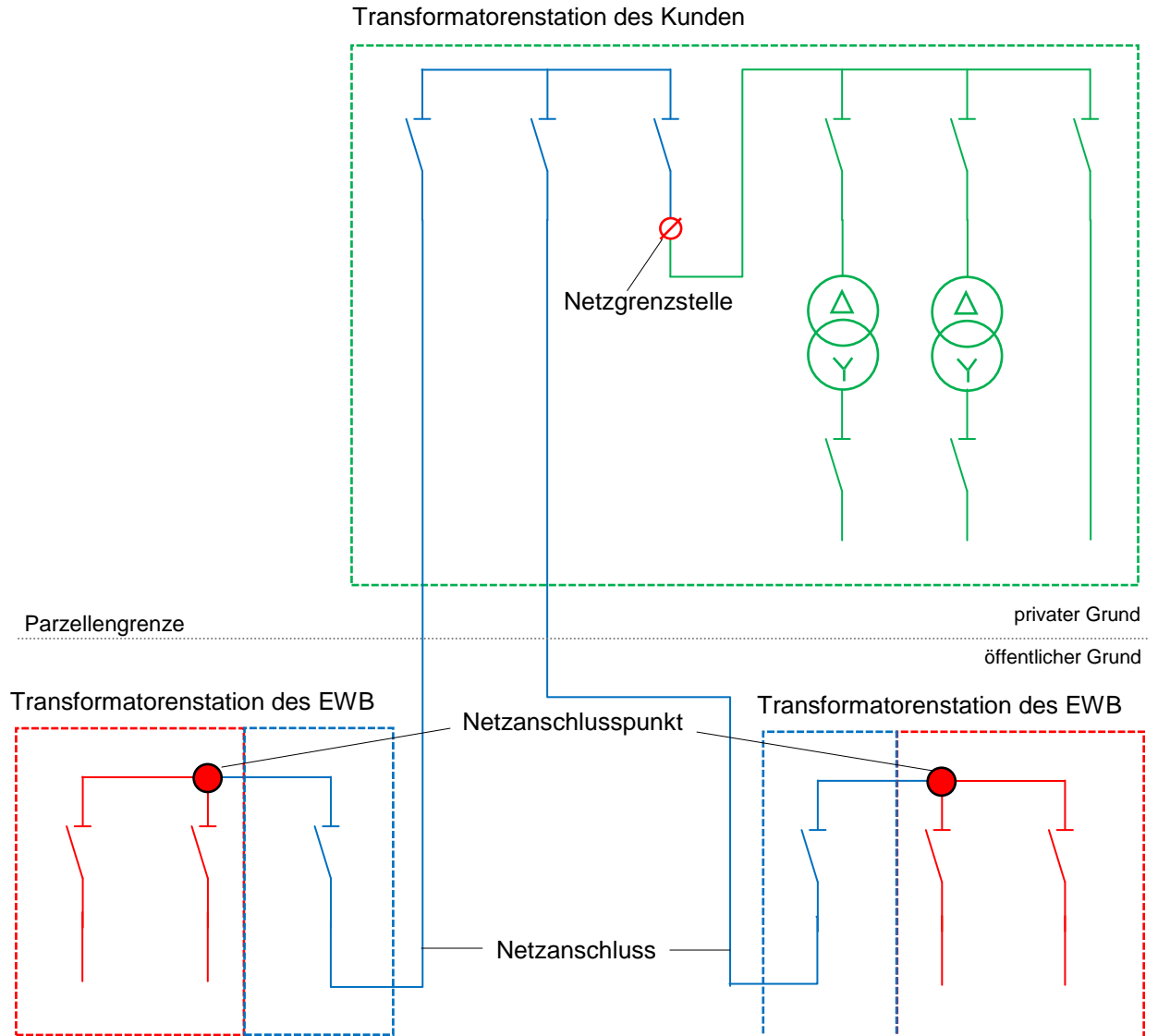
Netzanschluss: u. a. Kabelschutzrohr, Mauerdurchführung, Kabel, Schaltanlage; Erstellung (inkl. Bauarbeiten) zu Lasten Kunde; geht dann in Eigentum / in Verantwortung EWB; Unterhalt zu Lasten EWB



Transformatorstation des Kunden: Erstellung zu Lasten Kunde; geht dann in Eigentum / in Verantwortung Kunde; Unterhalt zu Lasten Kunde

Anhang 5

Prinzipschema Anschluss an das Mittelspannungsnetz (Netzebene 5) Variante Ringstation



Legende



Netzanschlusspunkt



Netzgrenzstelle: Eingangsklemmen des Leistungsschalters



Transformatorstation des EWB: in Eigentum / in Verantwortung EWB; Unterhalt zu Lasten EWB



Netzanschluss: u. a. Kabelschutzrohr, Mauerdurchführung, Kabel, Schaltanlagen; Erstellung (inkl. Bauarbeiten) zu Lasten Kunde; geht dann in Eigentum / in Verantwortung EWB; Unterhalt zu Lasten EWB



Transformatorstation des Kunden: Erstellung zu Lasten Kunde, geht dann in Eigentum / in Verantwortung Kunde; Unterhalt zu Lasten Kunde

Anhang 6

Bemessung Anschlussbeitrag

Der Anschlussbeitrag setzt sich aus einem Netzanschlussbeitrag und einem Netzkostenbeitrag zusammen.

Anschluss an das Niederspannungsnetz (Netzebene 7)

Netzanschlussbeitrag: Wird nach effektivem Aufwand verrechnet.

Netzkostenbeitrag: Bezugsberechtigte Leitung bis und mit 218kVA : 200.00 CHF / kVA
Bezugsberechtigte Leitung über 218kVA : 180.00 CHF / kVA

Nennstromstärke des Anschluss- überstromunterbrechers [A]	Bezugsberechtigte Leistung [kVA]	Netzkostenbeitrag [CHF]
25	17	3'400.00
35	24	4'800.00
40	28	5'600.00
63	44	8'800.00
80	55	11'000.00
100	69	13'800.00
125	87	17'400.00
160	111	22'200.00
200	139	27'800.00
224	155	31'000.00
250	173	34'600.00
315	218	43'600.00
355	246	44'280.00
400	277	49'860.00
500	346	62'280.00
630	436	78'480.00
710	492	88'560.00
800	554	99'720.00

Die Tabelle ist nicht abschliessend.

Netzanschluss an das Mittelspannungsnetz (Netzebene 5)

Netzanschlussbeitrag: Wird nach effektivem Aufwand verrechnet.

Netzkostenbeitrag: 75.00 CHF / kVA

Bezugsberechtigte Leistung [kVA] (Nennleistung des Transformators [kVA])	Netzkostenbeitrag [CHF]
160	12'000.00
250	18'750.00
400	30'000.00
630	47'250.00
1000	75'000.00
1250	93'750.00
1600	120'000.00
2000	150'000.00
2500	187'500.00

Die Tabelle ist nicht abschliessend.

Alle Preisangaben verstehen sich exklusiv Mehrwertsteuer.